

# Soft start LED

## ОГРАНИЧИТЕЛЬ ПУСКОВОГО ТОКА

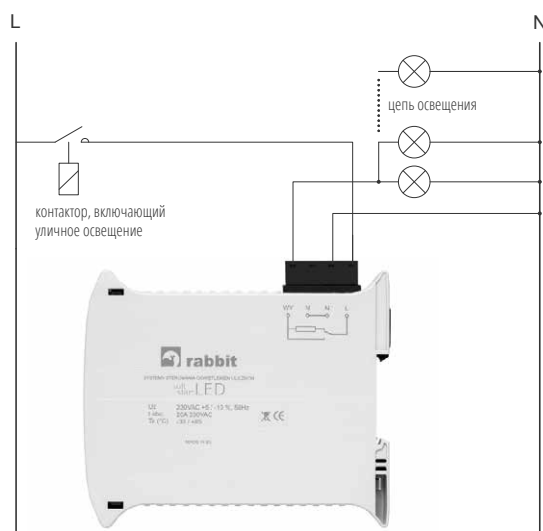
Soft start LED - это ограничитель пускового тока осветительной установки, который защищает ее от возникновения больших бросков тока.

Современные светильники LED характеризуются очень высоким пусковым током во время включения. Эта особенность присуща всем устройствам данного типа, которые имеют электронный блок питания. Этот ток в течении короткого импульса может превышать номинальный ток в 25 раз. Можно легко себе представить, каким может быть пусковой ток установки, состоящей из десятков светильников LED. Такой большой бросок тока может иметь большое влияние на аварийность осветительной установки.

Бросок тока может стать причиной активации защиты всего распределительного устройства и выключить электропитание осветительной установки. Множественные включения и выключения приводят к эрозии клемм в предохранителях и в контакторах, а также могут вызвать залипание контактов. Эрозия, то есть выгорание контактов, приводит к изменению токовой характеристики предохранителей, появлению падений напряжения и нагреванию устройств. Эти неблагоприятные явления можно избежать благодаря использованию ограничителя пускового тока soft start LED.

В указанных случаях использование ограничителя приводит к

## СХЕМА ПОДКЛЮЧЕНИЯ



снижению платы за электроэнергию. Благодаря soft start LED не нужно использовать большей защиты с целью избежания неконтролируемой сработки предохранителей, около 2-3кратно большей, чем следовало бы с установленной мощности предохранителей. Договорная мощность высчитывается исходя из значения использованной защиты, таким образом, применение soft start LED позволит на установку номинальной защиты и на снижение затрат связанных с оплатой за договорную мощность.

## СВОЙСТВА УСТРОЙСТВА

- уменьшение пускового тока светильников с импульсным источником питания (in-rush current) max до 20 A для 1 фазы
- применение устройства позволяет использовать номинальные предохранители – защищает от перенапряжения во время включения и неконтролируемой сработки предохранителей
- предохраняет от выгорания: контактов реле, контакторов и переключателей
- устройство предназначено для использования в низковольтных установках, кабельных и воздушных линиях
- применено метод двухступенчатого ограничения бросков тока
- микропроцессорная регулировка времени ограничения тока
- возможность использования во всех типах светильников LED
- электронная защита токоограничивающих резисторов
- высокая экономическая эффективность - снижение затрат на электроэнергию и эксплуатацию осветительной установки

## ТЕХНИЧЕСКИЕ ХАРАКТЕРИСТИКИ

- напряжение питания: 230 V +5/-10%, 50Hz
- размер (шир./выс./гл.): 35 x 100 x 120 мм
- ширина устройства: 2 модуля
- максимальное количество включений : 1 цикл/5мин
- электрическая жизнеспособность: 1 млн циклов
- токовая нагрузка: 20 A/230 V
- температура работы: от -30°C до 60 °C
- степень защиты: IP20
- монтаж на рейке DIN